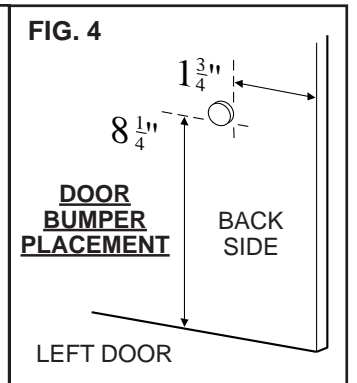
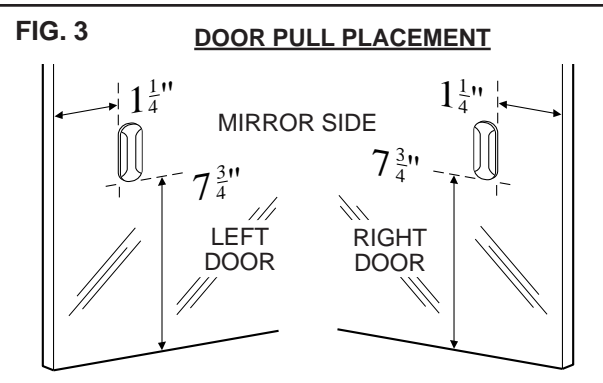
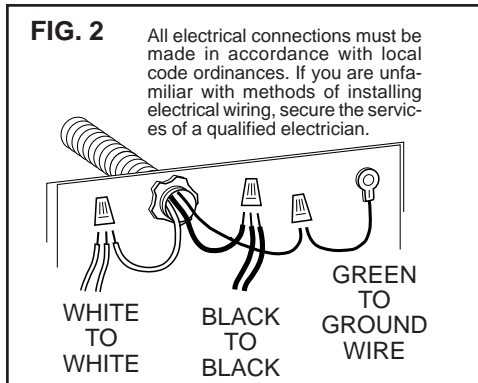
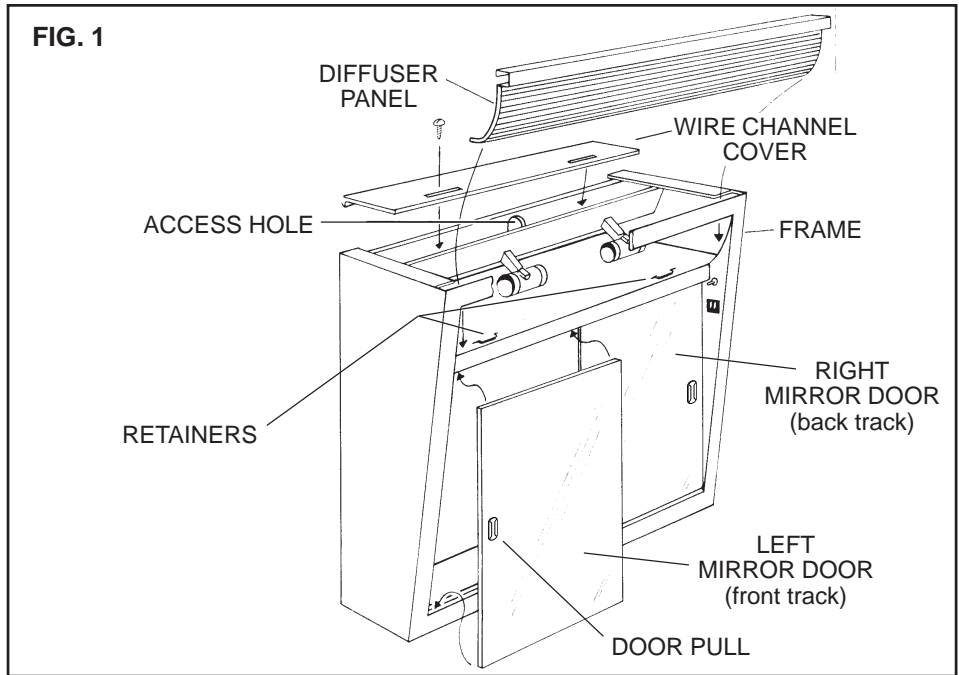


# SURFACE MOUNT, STEEL MEDICINE CABINET

## MIRROR CARE

- Use only mild cleaning solutions and a clean, soft, lint-free cloth.
- **DO NOT USE** cleaners that contain strong solutions of ammonia, vinegar, or chlorine.
- **DO NOT USE** powdered cleansers or steel wool.
- Never spray cleaning agent directly on mirror, especially on exposed edges and mirror backing. Apply cleaner to soft cloth and wipe mirror. Dry mirror thoroughly.
- Keep mirror dry. A well ventilated bathroom is important.



## INSTALLATION

1. Carefully remove cabinet and mirror wrap from carton. Place mirror wrap in safe place until needed.
2. Determine desired location of cabinet on wall and mark through mounting holes in back of cabinet. Note: Commonly accepted height of medicine cabinet is 64" from floor to center of mirror area.
3. Draw a horizontal line connecting the top two mounting hole markings. This line must be level and, if necessary, should be adjusted by use of a carpenter's level.
4. Drill mounting holes into studs. Insert four mounting screws (provided) through cabinet back and mount cabinet securely to studs in wall. If studs are not available, use one of the following alternates (not provided): molly bolts or 3/16" dia. toggle bolts or 3/16" wall anchors to mount cabinet. The wall anchors will accept the screws provided; molly bolts or toggle bolts generally come with their own screws.

5. Before wiring to the power supply, turn off electricity at fuse or circuit breaker box. Remove **wire channel cover**. Pull house wires through **access hole** in rear of wire channel and attach conduit or BX connector to channel. Make wire connections inside wire channel: white to white, black to black and green to green. If your electrical system contains no green grounding wire, the cabinet can be grounded to the electrical system by means of metallic conduit and approved connectors. Consult your electrical code. Replace wire channel cover.
6. Slide **diffuser panel** down through top slot until it snaps into place behind **frame** and slides into **retainers**.
7. Remove shelves from wrap and place on brackets in cabinet.
8. Carefully unwrap mirror doors and mount knobs and bumpers as shown in Figs 3 & 4. Insert doors by easing top edge into top track, lifting sufficiently for bottom edge to clear and drop into bottom track. Right hand door should go into rear track; left hand door, front track.  
60 watt bulbs maximum recommended usage.

## WARRANTY

**BROAN ONE YEAR LIMITED WARRANTY**

Broan warrants to the original consumer purchaser of its products that such products will be free from defects in materials or workmanship for a period of one year from the date of original purchase. **THERE ARE NO OTHER WARRANTIES, EXPRESS OR IMPLIED, INCLUDING, BUT NOT LIMITED TO, IMPLIED WARRANTIES OF MERCHANTABILITY OR FITNESS FOR A PARTICULAR PURPOSE.**

During this one-year period, Broan will, at its option, repair or replace, without charge, any product or part which is found to be defective under normal use and service. **THIS WARRANTY DOES NOT EXTEND TO FLUORESCENT LAMP STARTERS AND TUBES.** This warranty does not cover (a) normal maintenance and service or (b) any products or parts which have been subject to misuse, negligence, accident, improper maintenance or repair (other than by Broan), faulty installation or installation contrary to recommended installation instructions.

The duration of any implied warranty is limited to the one-year period as specified for the express warranty. Some states do not allow limitation on how long an implied warranty lasts, so the above limitation may not apply to you.

**BROAN'S OBLIGATION TO REPAIR OR REPLACE, AT BROAN'S OPTION, SHALL BE THE PURCHASER'S SOLE AND EXCLUSIVE REMEDY UNDER THIS WARRANTY. BROAN SHALL NOT BE LIABLE FOR INCIDENTAL, CONSEQUENTIAL OR SPECIAL DAMAGES ARISING OUT OF OR IN CONNECTION WITH PRODUCT USE OR PERFORMANCE.** Some states do not allow the exclusion or limitation of incidental or consequential damages, so the above limitation or exclusion may not apply to you.

This warranty gives you specific legal rights, and you may also have other rights, which vary from state to state. This warranty supersedes all prior warranties.

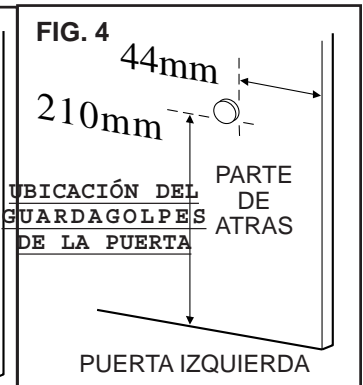
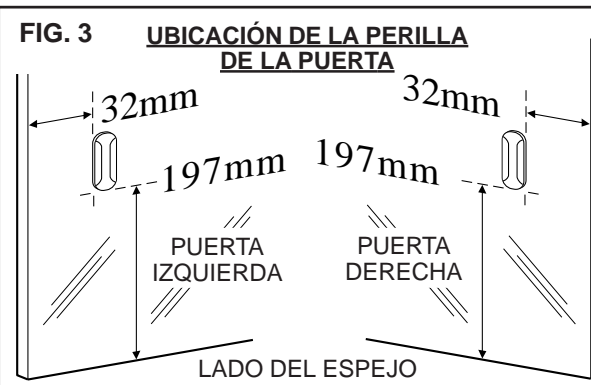
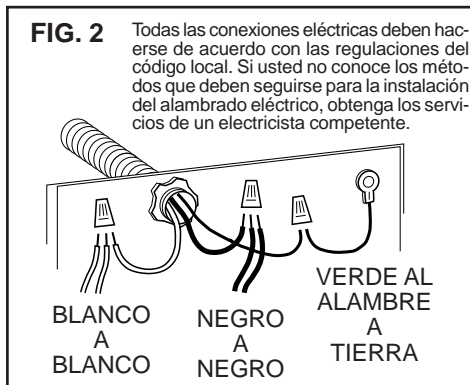
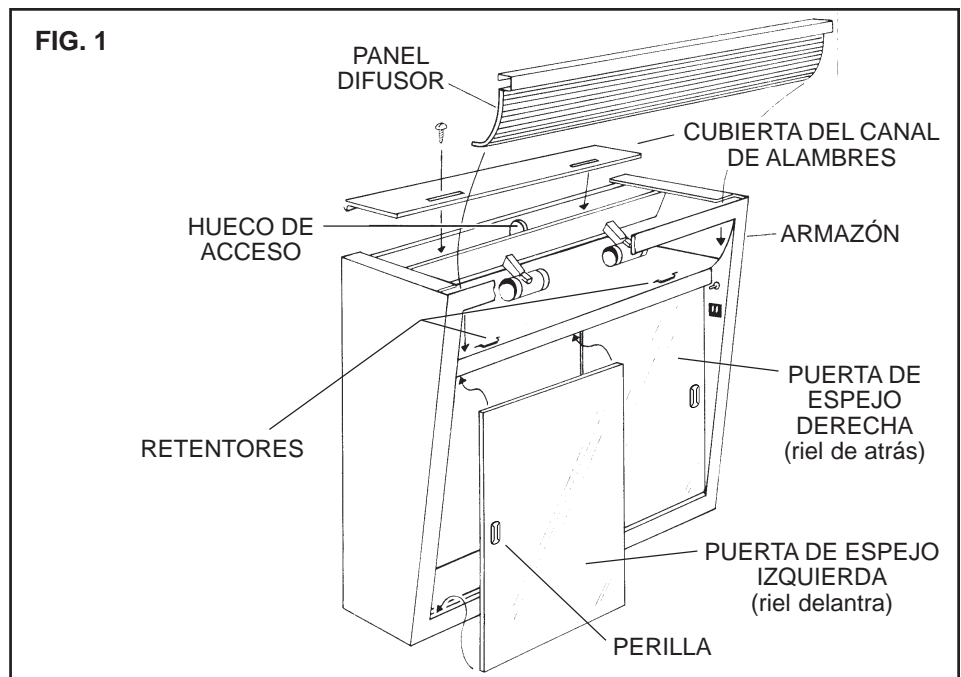
To qualify for warranty service, you must (a) notify Broan at the address stated below or telephone: 1-800-637-1453, (b) give the model number and part identification and (c) describe the nature of any defect in the product or part. At the time of requesting warranty service, you must present evidence of the original purchase date.

**BROAN MFG. CO., INC.,** 926 West State Street, Hartford, WI 53027

# GABINETE DE MECICAMENTOS DE ACERO PARA MONTAR SOBRE LA PARED

## CUIDADO DEL ESPEJO

- Use únicamente soluciones de limpieza suaves y un trapo limpio, suave y libre de pelusa.
- NO USE líquidos para limpieza que contienen fuertes soluciones de amoníaco, vinagre, o cloro.
- NO USE productos para limpieza en polvo o estopa de acero.
- Nunca rocíe el agente limpiador directamente en el espejo, especialmente en las esquinas expuestas o el respaldo de espejo. Aplique el limpiador a un trapo suave y páselo por el espejo. Seque bien el espejo.
- Mantenga el espejo seco. Un cuarto de baño bien ventilado es importante.



## INSTALACION

1. Saque el gabinete y la envoltura con el espejo de la caja de cartón con cuidado. Ponga la envoltura del espejo en un lugar seguro hasta que se lo necesite.
2. Determine la ubicación deseada del gabinete en la pared y haga una marca a través de los huecos de la parte de atrás del gabinete en la pared. Nota: El alto aceptable de un gabinete medicinal es de 163cm del piso al centro del área del espejo.
3. Dibuje una línea horizontal conectando las dos marcas de los huecos montantes de arriba. Esta línea debe de estar nivelada y si fuera necesario debería de ajustarse con un nivel de carpintero.
4. Taladree los huecos mantantes a los travesaños de madera dentro de la pared. Inserte los cuatro tornillos mantantes que vienen con el paquete a través de la parte de atrás del gabinete y monte el gabinete apretadamente a los travesaños de la pared. Si no hay travesaños disponibles, use una de las siguientes alternativas (que no vienen aquí): Los pernos "molly" o tornillos expandibles desde atrás o anclas de pared de 3/16" para montar el gabinete. Las anclas de pared aceptarán los tornillos que vienen aquí; los pernos "molly" o los pernos de expansión de atrás, generalmente vienen con sus propios tornillos.

5. Antes de conectar la fuerza eléctrica, apague al electricidad en un fusible o en la caja de circuito interruptora. Quite la **cubierta del canal de alambres**. Tire los alambres a través del **huevo de acceso** en la parte de atrás del gabinete y sujete un conducto o un conector BX al canal. Haga las conexiones al alambre dentro del canal de alambres: blanco a blanco, negro a negro y verde a verde. Si su sistema eléctrico no contiene un alambre de tierra verde, se puede aterrizar al gabinete el sistema eléctrico por medio de un conducto metálico y conectores debidamente aprobados. Consulte su código eléctrico. Reemplace la tapa del canal de alambres.
6. Resable el **panel difusor** hacia abajo a través de la ranura superior, hasta que se detenga en seco en su lugar detrás del **armazón** y se resbala dentro de los **retentores**.
7. Quite los estantes de su envoltura, y póngalos en los sostenes del gabinete.
8. Con cuidado desenvuelva las puertas del espejo, las perillas montantes y los guardagolpes retentores como se muestra en las Figs. 3 y 4. Inserte las puertas colocando el filo superior dentro de la riel superior y lavantándole lo suficientemente como para que la parte inferior pase encima y caiga en la parte central de la riel. La puerta derecha debe de estar en la riel de atrás y la puerta izquierda en la riel de adelante. Se recomienda el uso de bombillos (focos eléctricos de no más de 60 vatios.

## GARANTIA

**GARANTIA BROAN LIMITADA POR UN AÑO**

Broan garantiza al consumidor comprador original de sus productos que dichos productos carecerán de defectos en materiales o en mano de obra por un período de un año a partir de la fecha original de compra. NO EXISTEN OTRAS GARANTÍAS, NI EXPLÍCITAS NI IMPLÍCITAS, INCLUYENDO, PERO NO LIMITADAS A, GARANTÍAS IMPLÍCITAS DE COMERCIALIZACION O APTITUD PARA UN PROPOSITO PARTICULAR.

Durante el período de un año, y a su propio criterio, Broan reparará o reemplazará, sin costo alguno, cualquier producto o pieza que se encuentre defectuosa bajo condiciones normales de servicio y uso. ESTA GARANTIA NO SE APLICA A TUBOS Y ARRANCADORES DE LAMPARAS FLUORESCENTES. Esta garantía no cubre (a) mantenimiento y servicio normales ni (b) cualquier producto o piezas que hayan sido utilizadas de forma errónea, negligente, que hayan tenido un accidente, o que hayan sido reparadas o mantenidas incorrectamente (por otras compañías que no sean Broan), instalación defectuosa, o instalación contraria a las instrucciones de instalación recomendadas. La duración de cualquier garantía implícita se limita a un período de un año como se especifica en la garantía expresa. Algunos estados no permiten limitaciones en cuanto al tiempo de expiración de una garantía implícita, por lo que la limitación antes mencionada puede no corresponderle.

LA OBLIGACION DE BROAN DE REPARAR O REEMPLAZAR, SIGUIENDO EL CRITERIO DE BROAN, DEBERA SER EL UNICO Y EXCLUSIVO RECURSO LEGAL DEL COMPRADOR BAJO ESTA GARANTIA. BROAN NO SERA RESPONSABLE POR DAÑOS INCIDENTALES, CONSECUENTES, O POR DAÑOS ESPECIALES RESULTANTES A RAIZ DEL USO O DESEMPEÑO DEL PRODUCTO. Algunos estados no permiten la exclusión o limitación de daños incidentales o consecuentes, por lo que la limitación antes mencionada puede no aplicarse a usted.

Esta garantía le proporciona derechos legales específicos, y usted puede también tener otros derechos, los cuales varían de estado a estado. Esta garantía reemplaza todas las garantías anteriores.

Para tener derecho al servicio de garantía, usted debe (a) notificar a Broan en la dirección que se menciona abajo o al teléfono: 1-800-637-1453 en los E.E. U.U., (b) dar el número del modelo y la identificación de la pieza, y (c) describir la naturaleza de cualquier defecto en el producto o pieza. En el momento de solicitar servicio cubierto por la garantía, usted debe presentar comprobación de la fecha original de compra.

**BROAN MFG. CO. INC.**, 926 West State Street, Hartford, WI 53027. USA